



## ADR Indoor



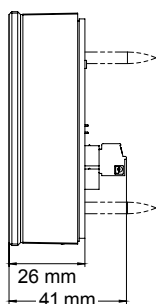
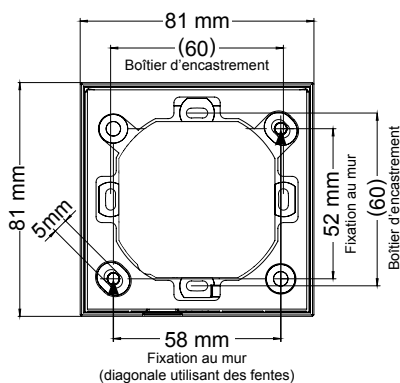
Les lecteurs de la série ADR (Advanced Data Reader) sont caractérisés par leur design attrayant et le haut niveau de confort qu'ils offrent aux utilisateurs. La conception est basée sur les terminaux de gestion du temps ADT. Le lecteur et les terminaux de gestion du temps sont donc parfaitement adaptés. L'utilisation des technologies les plus récentes signifie également que rien n'est laissé au hasard lorsqu'il s'agit d'atteindre les exigences de sécurité les plus élevées.

### ADR Indoor avec clavier

Ce lecteur est doté d'un clavier capacitif à 12 touches. Grâce à sa surface en verre, le clavier ne présente aucun signe d'usure et l'appareil ne nécessite que très peu d'entretien.

### fonction maître pKT

Grâce à cette fonction, le lecteur peut lire les données individuelles relatives à l'accès à la carte et, dans le même temps, inscrire de nouvelles informations relatives à l'accès sur la carte, par exemple les droits d'accès actualisés. La fonction maître pKT ne peut être commandée que si vous incluez une unité de gestion.



## Caractéristiques

- ▶ Conçu pour des environnements intérieurs
- ▶ Design moderne, assorti à la série ADT
- ▶ D'utilisation souple et simple
- ▶ Facilité d'installation
- ▶ Faible coût de maintenance

### fonction maître pKT

- ▶ Pour lire et écrire les autorisations d'accès d'une personne
- ▶ Les droits d'accès sont gérés dans le système hôte
- ▶ Utilisation des identifiants RFID comme supports d'information
- ▶ Temps de réaction, généralement 1 sec.
- ▶ Des cartes spéciales autorisées sont possibles, par exemple pour les premiers intervenants

## Données techniques

<b>Alimentation</b>	9 - 50 VDC
<b>Consommation</b>	LEGIC advant® 12/24/48 V : 180/100/60 mA MIFARE® DESFire® EV1 12/24/48 V : 150/90/65 mA
<b>Taille (L x L x H)</b>	81 x 81 x 41 mm
<b>Poids</b>	avec clavier environ 180 g sans clavier environ 140 g
<b>Indice de protection</b>	IP40
<b>Interface</b>	RS485, Clock / Data
<b>Technologies de lecture</b>	MIFARE® DESFire® EV1, MIFARE Classic®, LEGIC advant® ou LEGIC prime
<b>Clavier</b>	Clavier capacitif à 12 touches

L'appareil satisfait les exigences de la norme DIN EN 60721-3-3:1995/A2:1997, Class 3K3, 3Z11 (intérieur).

## Information de commande

### Lecteur de contrôle d'accès ADR Indoor ; sans clavier

L64A-188.25	MIFARE® DESFire® EV1 ; Indicateur de fonctionnement bleu
L64A-188.26	MIFARE® DESFire® EV1 ; Indicateur de fonctionnement blanc
L64A-189.25	LEGIC advant® ; Indicateur de fonctionnement bleu
L64A-189.26	LEGIC advant® ; Indicateur de fonctionnement blanc

### Lecteur de contrôle d'accès ADR Indoor ; avec clavier

L65A-188.25	MIFARE® DESFire® EV1 ; Indicateur de fonctionnement bleu
L65A-188.26	MIFARE® DESFire® EV1 ; Indicateur de fonctionnement blanc
L65A-189.25	LEGIC advant® ; Indicateur de fonctionnement bleu
L65A-189.26	LEGIC advant® ; Indicateur de fonctionnement blanc

### Accessoires

A900-266.07	Câble d'écran
Z171-001.01	Cadre en surface