



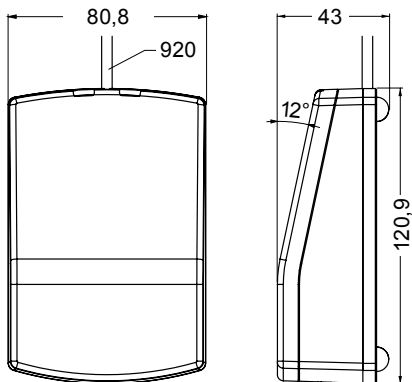
prime Multiprox Lecteur de table USB

Ce lecteur moderne de primion est particulièrement bien adapté pour recueillir des données à partir de badges tels que des cartes ou des porte-clés, qui sont utilisées comme transpondeurs.

Le lecteur, équipé de la technologie RFID, a été développé pour être utilisé dans des bureaux de sécurité centraux, ou des emplacements similaires, comme un appareil de table.

Le lecteur est connecté directement au PC ou à l'ordinateur portable via une connexion USB

Les données d'un grand nombre de badges peuvent être capturées rapidement et facilement en très peu de temps, en utilisant ce lecteur d'acquisition de données de primion.



Caractéristiques

- ▶ Connexion USB
- ▶ Construction compacte
- ▶ Disponible pour diverses technologies de cartes
- ▶ Convient pour des systèmes de contrôle d'accès et de gestion des temps
- ▶ Application flexible
- ▶ Haut niveau de sécurité

Données techniques

Dimensions (L x H x P)	80,8 x 120,9 x 46,2 mm
Alimentation	5 V DC \pm 10 % (via une connexion USB)
Consommation	Typiquement 150 mA, max. 500 mA
Couleur	Partie supérieure — Gris argenté translucide Partie inférieure — Anthracite
Longueur de câble	920 mm
Indice de protection	IP30
Température de fonctionnement	5 °C à 55 °C
Interface de lecture	USB
Technologies	MIFARE® DESFire® EV1, LEGIC advant®

Informations de commande

L62C-188.01	Lecteur d'acquisition de données MIFARE® DESFire® EV1
L62C-189.01	Lecteur d'acquisition de données LEGIC advant®